

# FLAME DETECTOR

IR3 TYPE  
( DYM50-CAM-GIP )



(주)도요테크놀러지  
DOYO Technology Co.,Ltd.

# FLAME DETECTOR

IR3 TYPE  
( DYM50-CAM-GIP )

## CONTENTS

### 1. 소 개

- 1-1. 적외선 식 불꽃감지기란
- 1-2. 제품의 특징
- 1-3. 제품의 구성 품

### 2. 사 양

- 2-1. 일반적 사양
- 2-2. 기구적 사양
- 2-3. 전기적 사양
- 2-4. 환경적 사양
- 2-5. 출력 통신 사양(Optional)
- 2-6. 부분 설명
- 2-7. LED동작 설명

### 3. 제품 설치 지침

- 3-1. 설치 위치 선정
- 3-2. 감지기 설치 방법
- 3-3. 결선 및 단자대 설명

### 4. 유지 보수

- 4-1. 표준 유지 관리

### 5. 문제 해결 방법

- 5-1. 상태 점검 및 조치 사항

### 6. 품질보증서

# FLAME DETECTOR

IR3 TYPE  
( DYM50-CAM-GIP )

## 1. 소 개

### 1-1. (주)도요테크놀러지의 DYM50-CAM-GIP (적외선 식 IP CAM형 불꽃감지기)란

화재 중에 화원에서 발하는 적외선 파장대역(4~5 $\mu$ m)을 발생 하게 된다. 이와 같은 파장대역의 주파수를 감지하는 적외선 센서를 사용한 IR3 불꽃감지기 DYM50-CAM-GIP는 적외선 센서 데이터를 감지 수집을 하여 프로그램이 되어 있는 MCU로 전달하여 정확한 화재대역을 환산하여 출력을 발하며, 화재발생 상황을 IP 카메라모듈을 이용하여 인터넷 통신 라인을 통해 영상을 전송하여 정확한 화재 상황을 확인 할 수 있는 장치이다.



DYM50-CAM-GIP (적외선 식 불꽃감지기)

# FLAME DETECTOR

IR3 TYPE  
( DYM50-CAM-GIP )

## 1-2. DYM50-CAM-GIP의 특징

- ① 신속 정확한 화재 감지  
화재 발생시 발생된 종류별 화원의 데이터가 입력되어 있어 감도 율, 감지 시간 등으로 정확히 환산 계산하여 보다 정확한 화재 감지를 할 수 있어 오작동을 최소화 하였다.
- ② 빠른 응답속도  
적외선 3파장 센서를 조합 사용 하여 개별 데이터 수집 및 처리를 함으로 빠른 응답 속도로 화재 신호를 출력한다.
- ③ 200만 화소의 IP카메라모듈을 이용한 영상 전송이 가능하여 인터넷 사용이 가능한 장소라면 관제 및 제어가 가능하다.
- ④ 설치의 특징  
견고한 하우징 설계로 보다 튼튼하게 제작이 되었으며, 상.하.좌.우로 조정이 가능한 기능을 적용 하여 보다 정교한 설치에 용이 하다.
- ⑤ 호환성  
기존의 수신기는 물론 특수한 시스템과의 통신 호환성을 가지고 있다.

## 1-3. 제품의 구성 품

항 목	내 용
불꽃감지기(DYM50-CMA-GIP)	IR3 타입
케이블 그랜드	장착 출하
케이블	1.5m 장착 출하
브라켓	상.하 조절용 장착 출하
사용 설명서	1부



# FLAME DETECTOR

IR3 TYPE  
( DYM50-CAM-GIP )

## 2. 사양

### 2-1. 일반적 사양

- ① 감지기 종류  
적외선 식 불꽃감지기
- ② 내장 카메라 : 200만 화소 IP 카메라
- ③ 감지기 형식 내용  
DC24V, 적외선 식, 재용형, 방폭형, 내산형, 방수형, 옥 내.외형
- ④ 감지 응답 시간  
30초 이내 (한국소방 기술기준 법적 기준)
- ⑤ 공칭감시 각도  
90°
- ⑥ 공칭감시 거리  
50M  
※ 응답시간, 시야각 및 감시 거리는 노말헵탄 연료 화재에 대하여 시험한 것이며 소방용 기계. 기구 등에 관한 한국소방 기술기준 법적 기준에 준한 결과입니다.
- ⑦ 인증 내용  
한국소방산업기술원 형식승인 번호 : 감  
전자파 적합 등록 번호 :
- ⑧ 무상 보증 기간 : 구입일로부터 1년

### 2-2. 기구적 사양

- ① 외장(케이스)  
재질 : 알루미늄 <AL-6061>
- ② 치수  
76 × 76 × 96 (케이블 그랜드 제외)
- ③ 무게  
900g
- ④ 브라켓  
재질 : 아연

# FLAME DETECTOR

IR3 TYPE  
( DYM50-CAM-GIP )

## 2-3. 전기적 사양

① 입력 전원

전압 : DC24V

전류 : 대기(15mA), 화재 작동 시(50mA)

② 릴레이 접점 용량

DC30V 1A, AC 125V 0.5A

## 2-4. 환경적 사양

① 사용 주위 온도

-20°C ~ 80 °C

② 사용 습도 범위

RH 85% 이하

③ 설치 장소

건물의 옥내, 옥외 설치 (위치 등은 제품의 사양에 따라 지정이 된다.)

## 2-5. 출력 통신 사양

① 화재 릴레이 접점 (기본 출력)

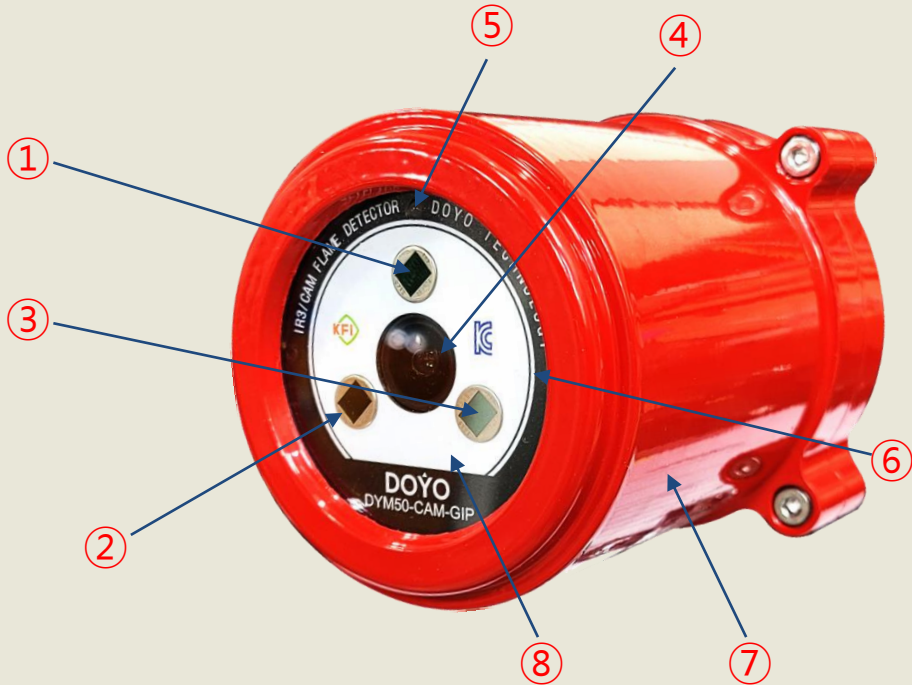
COM, N/O, N/C

② LAN(IP)

# FLAME DETECTOR

IR3 TYPE  
( DYM50-CAM-GIP )

## 2-6. 부분 설명



- ① 적외선 센서 1
- ② 적외선 센서 2
- ③ 적외선 센서 3
- ④ IP카메라
- ⑤ LED
- ⑥ 윈도우 글라스
- ⑦ 하우징
- ⑧ 디자인 명판

## 2-7. LED 동작 설명

- ① 전원 인가 시 - 녹색 LED점등
- ② 화재 감지 시 - 적색 LED점등
- ③ 전원 이상 시 - 녹색 LED, 적색 LED 교차 깜빡임.

# FLAME DETECTOR

IR3 TYPE  
( DYM50-CAM-GIP )

## 3. 제품 설치 지침

### 3-1. 설치 위치 선정

불꽃감지기 설치를 위하여 아래 내용을 참고하여 사공간이 발생되질 않도록 위치를 선정하여야 한다.

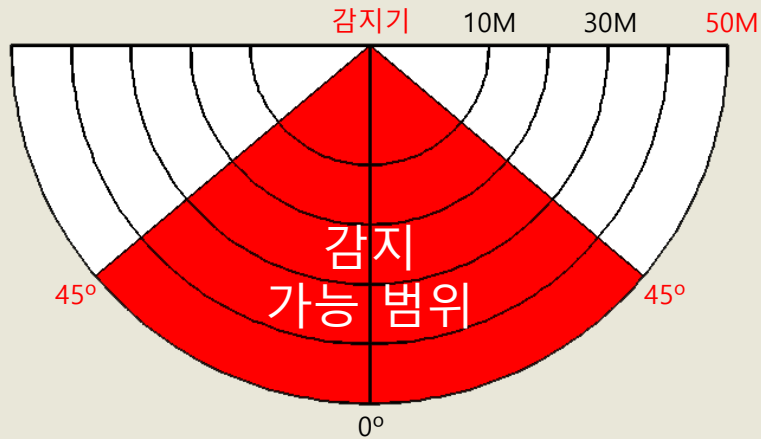
① 공칭 감시 각도(시야 각)

감지기의 공칭감시 각도(시야 각)은 최대 90° 이다.

② 공칭 감시 거리(감지 거리)

감지기의 공칭감시 거리(감지 거리)는 50M 이다.

※ 응답시간, 시야각 및 감시 거리는 노말헵탄 연료 화재에 대하여 시험한 것이며 한국소방산업기술원 형식 기준에 준한 소방용기계, 기구 등에 관한 검정기술 기준에 준하여 감시거리를 정한다.



③ 화재의 발생 예상 지역에 중점적으로 설치를 한다.

④ 장애물로 인하여 감지 시야를 가리거나 하는 부분은 피하여 최대 사공간이 발생 하지 않는 위치를 선정한다.

⑤ 감지기의 시야 각이 서로 겹치어 사공간이 발생하지 않도록 설치를 하여야 한다.

⑥ 현장 환경적 요인이 감지기의 사양에 적합한지를 검토한 후 설치를 한다.

⑦ 진동이 심하거나 주위에 고압선이 있다면 가능한 피하여 설치위치를 선정하여 설치 한다.

⑧ 감시 창에 이물질로 인하여 감지에 저하를 주는 환경인지 검토 하여 설치를 하여야 한다.

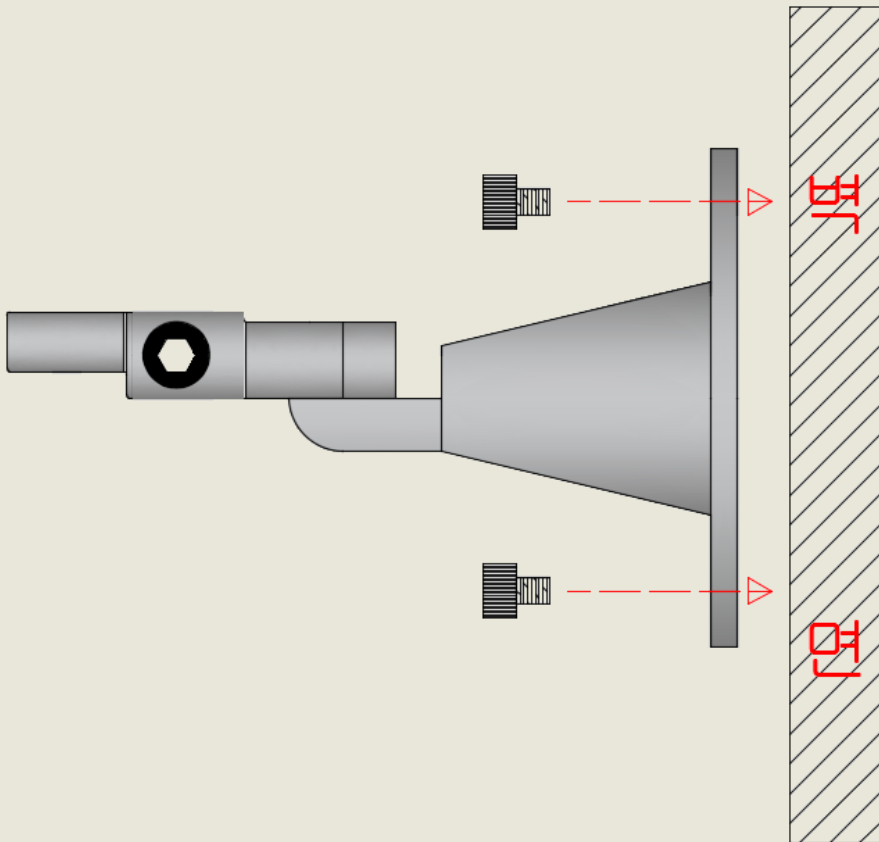


# FLAME DETECTOR

IR3 TYPE  
( DYM50-CAM-GIP )

## 3-2. 감지기 설치 방법

- ① 동봉 되어있는 브라켓을 벽면에 단단히 고정을 한다.

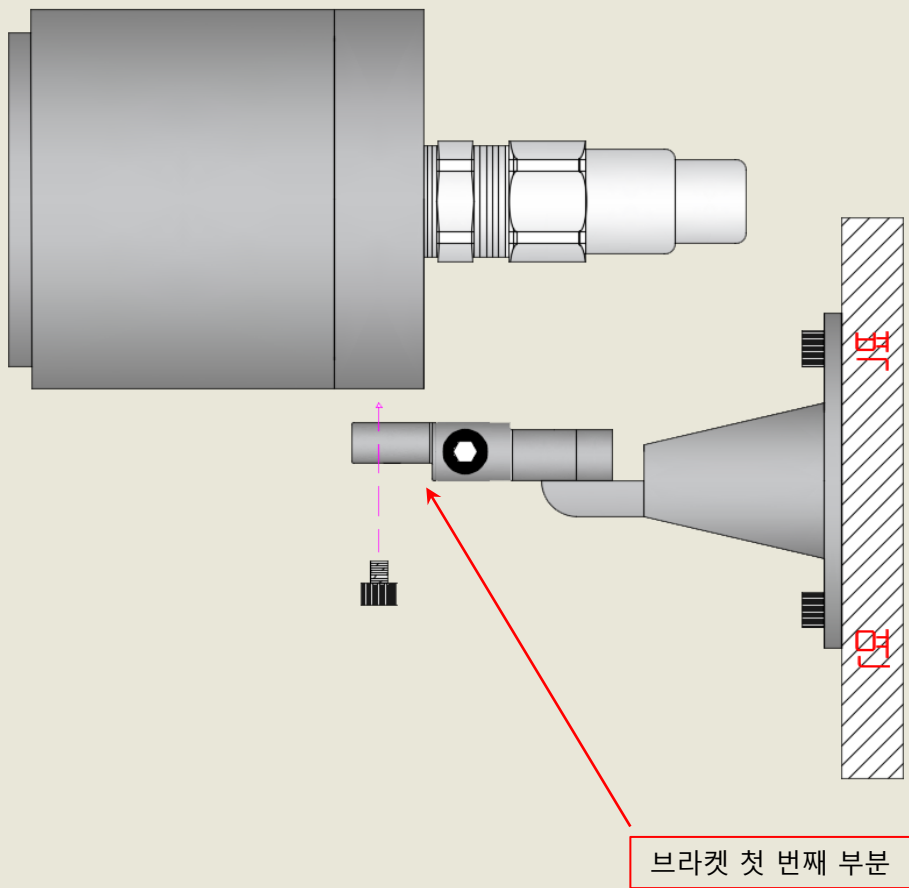


# FLAME DETECTOR

IR3 TYPE  
( DYM50-CAM-GIP )

## 3-2. 감지기 설치 방법

- ② 벽면에 부착되어 있는 브라켓의 첫 번째 부분에 감지기를 볼트를 이용하여 단단히 고정을 한다.

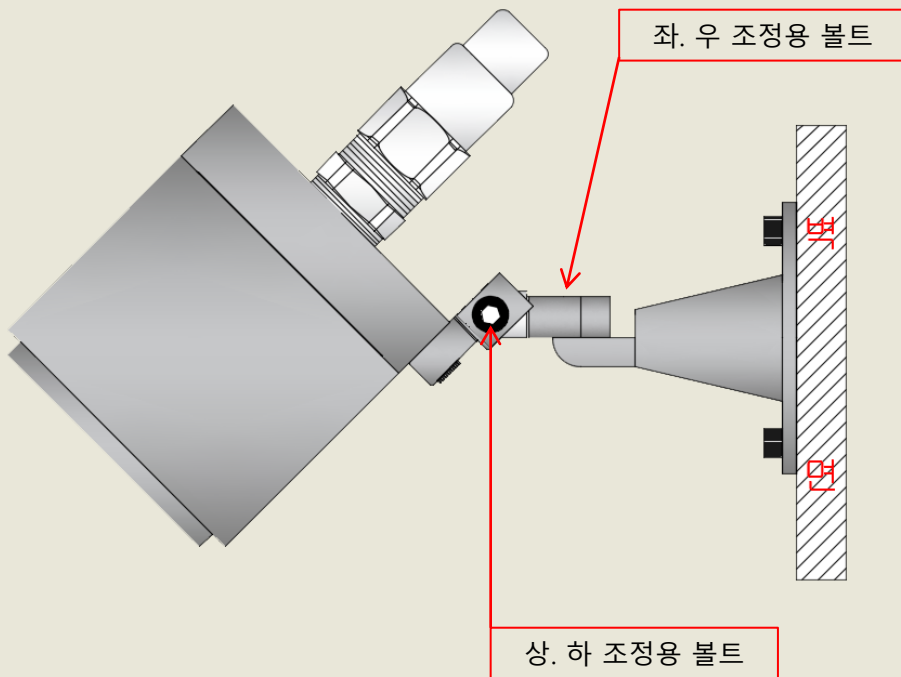


# FLAME DETECTOR

IR3 TYPE  
( DYM50-CAM-GIP )

## 3-2. 감지기 설치 방법

- ③ 브라켓에 감지기를 부착 하였다면 감지기의 원하는 각도로 맞춘 다음 고정용 볼트를 단단히 조여 고정을 한다.

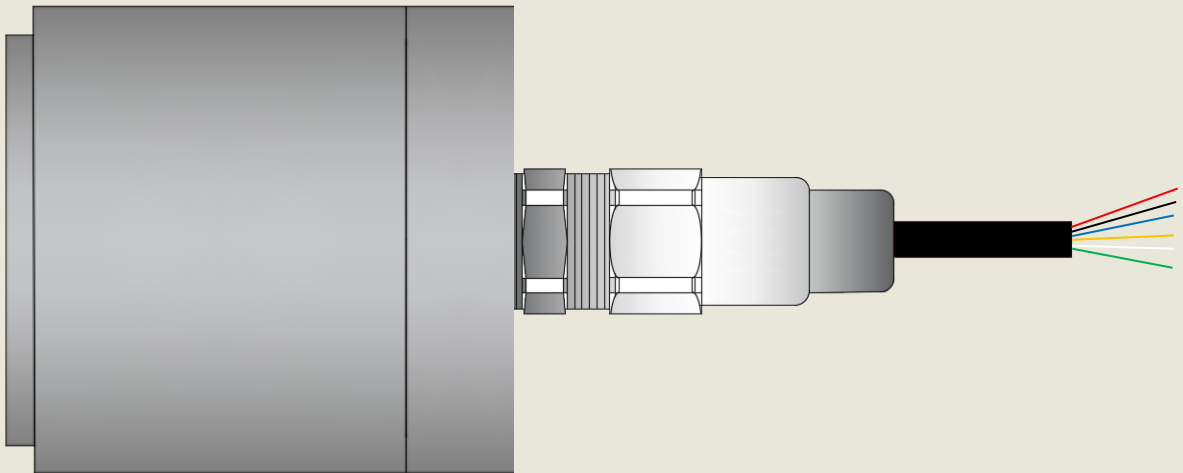


# FLAME DETECTOR

IR3 TYPE  
( DYM50-CAM-GIP )

## 3-2. 케이블 설명 및 결선 설명

- ① 적 색 : 전원 + DC24V 케이블 (감지기 전용 전원 +라인에 결선)
- ② 검정색 : 전원 - DC24V 케이블 (감지기 전용 전원 -라인에 결선)
- ③ 회 색 : 화재 점점 COM 케이블 (수신기 공통 단자에 결선)
- ④ 보라색 : 화재 점점 N/O 케이블 (수신기 회로 단자에 결선)
- ⑤ 노랑색 : 화재 점점 N/C 케이블 (수신기 회로 단자에 결선)
- ⑥ 흑(무광) : 접지
- ⑦ LAN : 네트워크 라인





# FLAME DETECTOR

IR3 TYPE  
( DYM50-CAM-GIP )

## 4. 유지 보수

### 4-1. 표준 유지 보수

불꽃감지기는 전면에 있는 감시창은 일반 유리가 아닌 특수 재질의 감시창입니다. 적외선의 투과율이 좋아야 불꽃감지기의 최고의 성능을 발휘할 수 있습니다. 정기적으로 세척을 하여 이물질 제거를 해주어야 합니다.

#### ① 투과 창(원도우) 세척에 대한 설명

전면의 창은 특수 재질의 투과 창이므로 알코올이나 깨끗한 천으로 닦아주어야 한다. 지문이나 기름 성분의 이물질이 묻게 되면 성능의 저하가 발생할 수 있다.

#### ② 센서 수명에 관한 설명

감지기의 센서는 반 영구적인 부품이 아닌 소모품으로 분류된다. 센서의 수명은 사용 회수에 따라 비례하는데 대략적으로 1년 보증을 원칙으로 한다.

#### ③ 감지기 정상 작동 체크에 관한 설명

원칙적으로 한국소방산업기술원에서 실시하는 시험 방법을 적용하여 테스트를 하는 것을 원칙으로 한다. 현장 조건에 따라 테스트가 불가할 경우 본사와 협의 후 테스트 방법을 지원받아 테스트를 하여야 한다.

#### ④ 감지기의 보관 방법

습하지 않고 건조하며 통풍이 잘 되는 곳에 보관을 하여야 한다. 보관상 제품 하자 시에는 무상 서비스가 되지 않는다.

# FLAME DETECTOR

IR3 TYPE  
( DYM50-CAM-GIP )

## 5. 문제 해결 방법

### 5-1. 상태 점검 및 조치 사항

불꽃감지기를 설치한 후 현장에서 발생 가능한 문제점에 대한 해결 방법을 제시하고 있으나 발생 가능한 모든 문제점과 해결 방법을 제시하고 있는 것은 아니며 아래 언급한 방법으로 해결을 할 수 없는 문제의 경우 본사에 연락을 하시길 바랍니다.

문제점	발생원인	해결방법
녹색 LED가 점등되지 않는다.	감지기 전원 케이블 접촉 및 단선 체크	전원의 연결 상태를 점검 한 후 본사 연락
비 화재보가 방생이 된 경우 (화재 적색 LED점등 시)	주변에 화재 대역 대와 흡사한 파장이 존재 하고 있을 확률이 높다.	주변에 불, 달구진 물체 등이 있는지 확인 하고 제거 한 후 상태 확인
통신이 단절된 경우	감지기 통신 케이블 접촉 및 단선 체크	케이블의 연결 상태를 점검 한 후 본사 연락

### ※ 주의 사항

- 불꽃감지기의 전원은 전용 전원 장치를 사용 할 것을 권장 합니다.
- P형 수신기나 램프용 전원장치를 사용 하여 발생한 A/S는 무상 서비스를 지원하지 않습니다.
- 통전 중 제품을 분해 단락 하지 마세요. 감전의 사고가 발생 할 수 있습니다.
- 본 제품은 국가 인증을 득한 제품으로써 임의 개폐를 한 경우 법적 보호를 받을 수 없습니다.
- 불꽃감지기 전용 전원장치에 대한 문의는 본사로 연락을 주시기 바랍니다.
- 폭발 성 가스 및 분진이 존재하는 경우 케이스를 열지 마시오.
- 임의 케이스 분해 시 형식 인증 스티커 훼손되며 교환, 환불, A/S가 불가 합니다.
- 위 사항에 대해서 발생한 상황에 대해서는 본사에서는 어떠한 책임을 지지 않습니다.